

ООО "Самараэнергомонтажпроект"

Регистрационный №75 в СРО «ПРААП» (№ записи в реестре Ростехнадзора
СРО-П-085-15122009)

Республика Коми,
Усинское нефтяное месторождение. ДНС-В1. (1й этап)

Проект тепловой изоляции
резервуара РВС-4900м³ для сырой нефти (нефтяной эмульсии),
пластовой воды

Шифр: РВС-4900(20,92x14,90)-1218-Ус.(ТИ)

Самара, 2019 г.

ООО "Самараэнергомонтажпроект"

Регистрационный №75 в СРО «ПРААП» (№ записи в реестре Ростехнадзора
СРО-П-085-15122009)

Республика Коми,
Усинское нефтяное месторождение. ДНС-В1. (1й этап)

Проект тепловой изоляции
резервуара РВС-4900м³ для сырой нефти (нефтяной эмульсии),
пластовой воды

Шифр: РВС-4900(20,92x14,90)-1218-Ус.(ТИ)

Директор

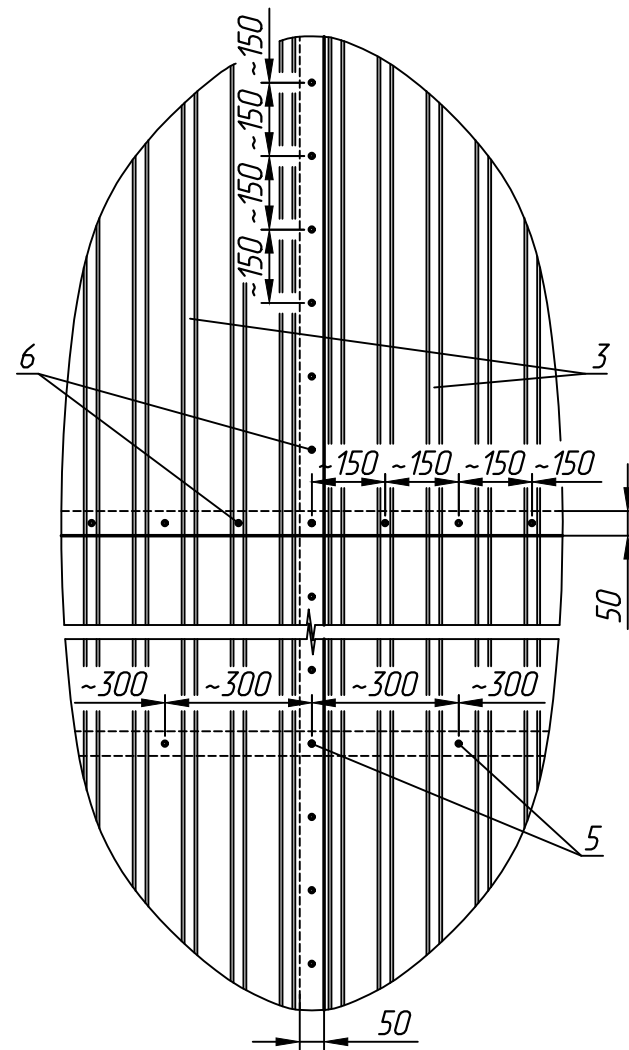
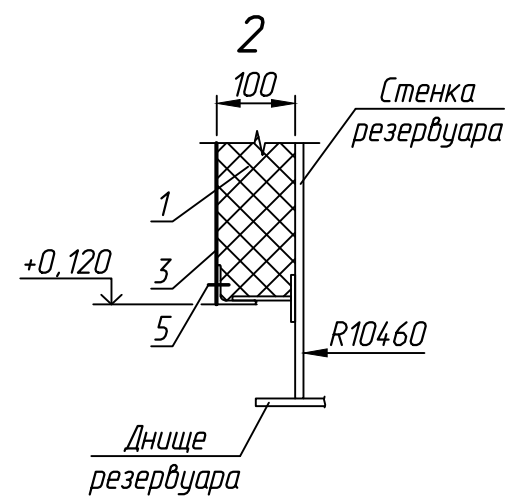
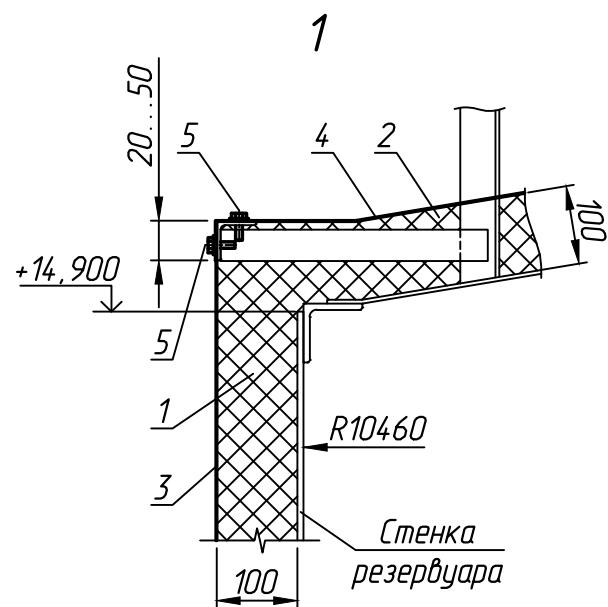
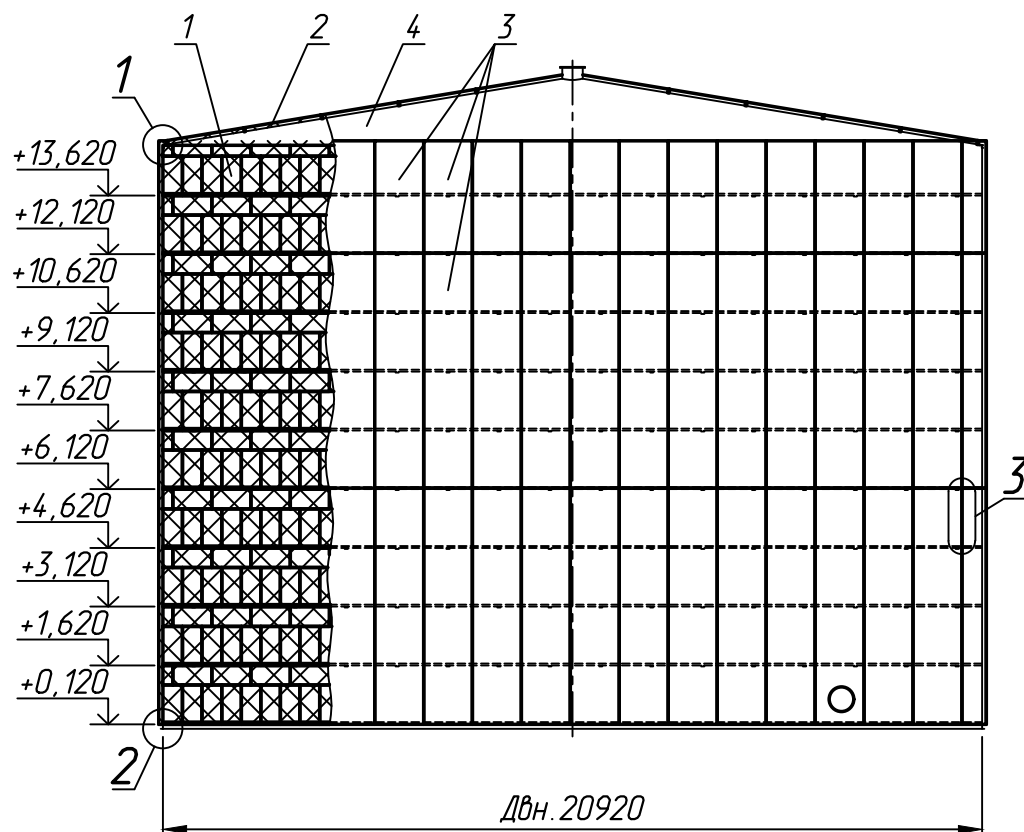
Безгинов Т.В.

Главный инженер

Татаренков А.Д.

Самара, 2019 г.

Общий вид



Поз.	Наименование	Материал	Кол.	Ед. изм.	Масса, кг		Примеч.
					1 шт.	Общ.	
1	Теплоизоляция стенки	ПМ-40 1000x500x100	1957,5	шт.	2,25	4 404,4	
2	Теплоизоляция крыши	ПП-80 1000x500x100	692	шт.	4,5	3 114	
3	Покровный слой стенки	С10-1000-0,7 СтЗнс Ц1Ц1 ПЭ RAL 9003 ГОСТ 24045-2016	210	шт.	-	6 814	
4	Покровный слой крыши	ОЦ Б-ПН-НО-0,7x1250x2500 ГОСТ 19904-90 ОН-КР-1 ГОСТ 14918-80	150	шт.	-	3 007	
5	Самонарезающий оцинкованный винт с уплотнительной шайбой	SD14-T15-5,5x32	2 751	шт.	0,008	22	См.п.п.12
6	Самонарезающий оцинкованный винт с уплотнительной шайбой	SL2-4,8x20	6 941	шт.	0,005	34,7	См.п.п.12
7	Заклёпка "слепая"	ГОСТ Р ИСО 15979-2017-4,8x8-St/St	2 197	шт.	0,003	6,6	См.п.п.12
8	Герметик для швов	Тиксопрол АМ-05 по ТУ 5712-004-18009705-95	-	кг	-	118	См.п.п.12
9	Проволока	2-1Ц ГОСТ 3282-74	4 630	п.м.	-	-	

Общая масса - 17 520,7 кг

1. Теплоизоляцию уложить на стенку резервуара и закрепить проволокой к креплениям изоляции.
2. Крепление покровных листов к кольцевым поясам на стенке резервуара и опорным конструкциям на крыше производить с помощью самонарезающих болтов с уплотнительной шайбой поз.5 с шагом ~300 мм. Самонарезающие винты устанавливать в совместно просверленные в листе и в элементе крепления отверстия.
3. Крепление покровных листов между собой на стенке производить с помощью самонарезающих винтов с уплотнительной шайбой поз.6 с шагом ~150 мм.
4. Крепление покровных листов между собой на крыше производить с помощью "слепых" заклёпок поз.7 с шагом ~150 мм.
5. Теплоизоляцию уложить на крышу резервуара.
6. Вырезы в оцинкованных листах для прохода люков и патрубков выполнить по месту. К воротникам люков и патрубков покровные листы крепить самонарезающими винтами.
7. Гидроизоляции швов и мест примыкания покровного листа к элементам резервуара выполнить герметиком "Тиксопрол АМ-05" по ТУ 5712-004-18009705-95.
8. На листах покровного слоя крыши (4.1 на черт. 4) выполнить клиновидные вырезы во избежание замятия листа при сгибе вдоль поверхности кольцевого уголка крепления теплоизоляции на крыше.
9. Покровный слой крыши оцинкован покрытием RAL 9003.
10. Позиции 5, 6, 7 и 8 таблицы необходимо заложить с запасом в 10-15%.
11. Допускается аналогичная схема раскроя листов покровного слоя на стенке.
12. Допускается замена на аналогичные материалы.

РВС-4900 (20,92x14,90)-1218-Ус. (ТИ)

Республика Коми,
Усинское нефтяное месторождение. ДНС-В1. (1й этап)

Изм.	Кол.уч.	Лист № док.	Подпись	Дата
Разработал		Кусков		11.19
Проверил		Лешин		09.19
Гл. спец.		Галкин		09.19
Н.контр.		Галкин		09.19
ГИП		Ещенко		09.19
Утв.		Татаренков		09.19

Формат А3

РВС-4900 м3 для сырой нефти
(нефтяной эмульсии),
пластовой воды
Тепловая изоляция резервуара.
Общий вид

Стадия	Чертеж	Лист
Р	1	1

Самараэнергомонтажпроект

Согласовано

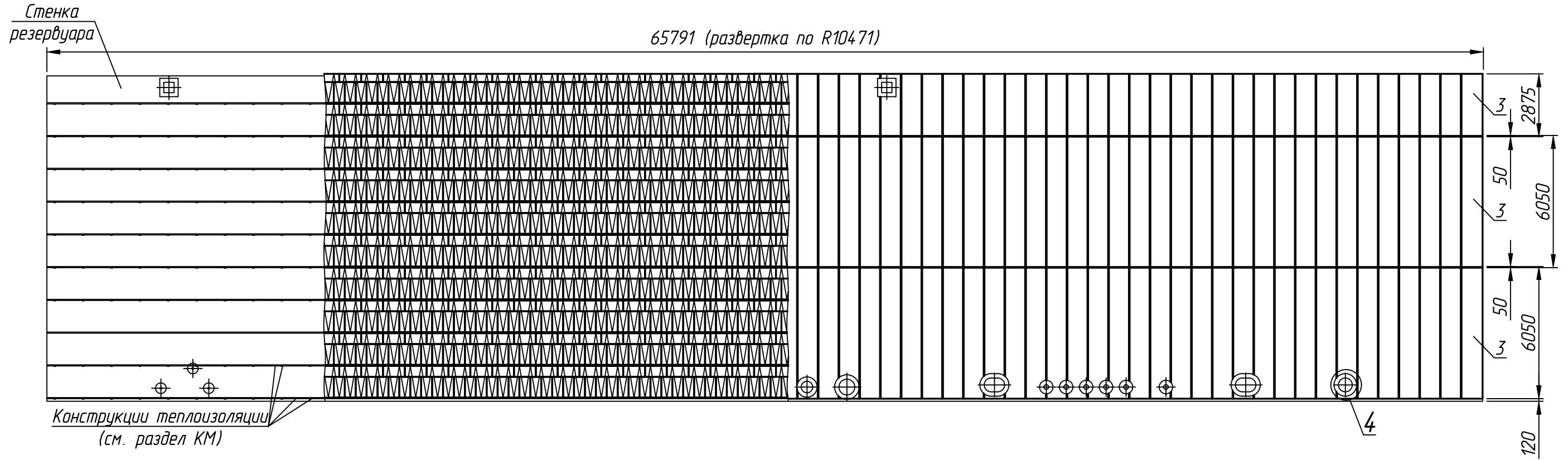
Взам. инв. №

Подп. и дата

Инв. № подл.

Теплоизоляция стенки. План

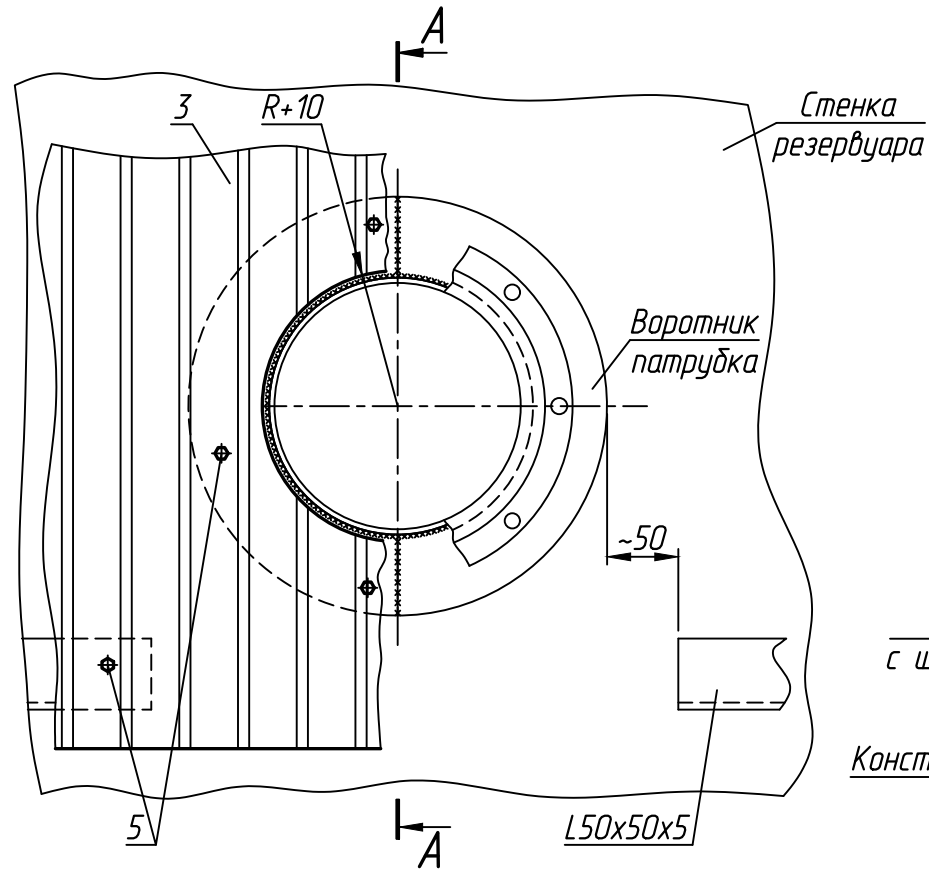
65791 (развертка по R10471)



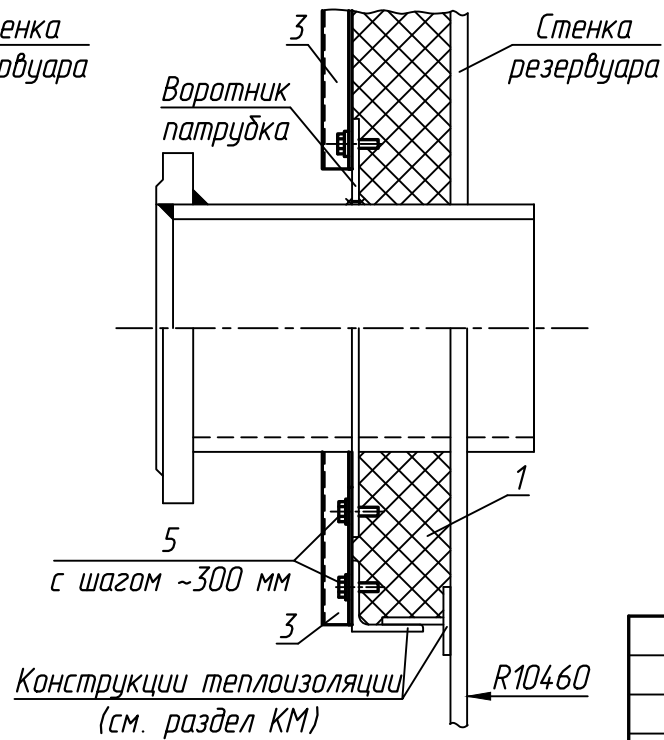
Конструкции теплоизоляции
(см. раздел КМ)

4

Узел изоляции люков и патрубков в стенке



A-A



Экспликация оцинкованного листа на один комплект
тепловой изоляции стенки

Раскрой листа	Кол.	Ед. изм.	Примеч.
С10-1000-0,7, L=6050 мм	140	шт.	См. п. п. 11
С10-1000-0,7, L=2875 мм	70	шт.	См. п. п. 11

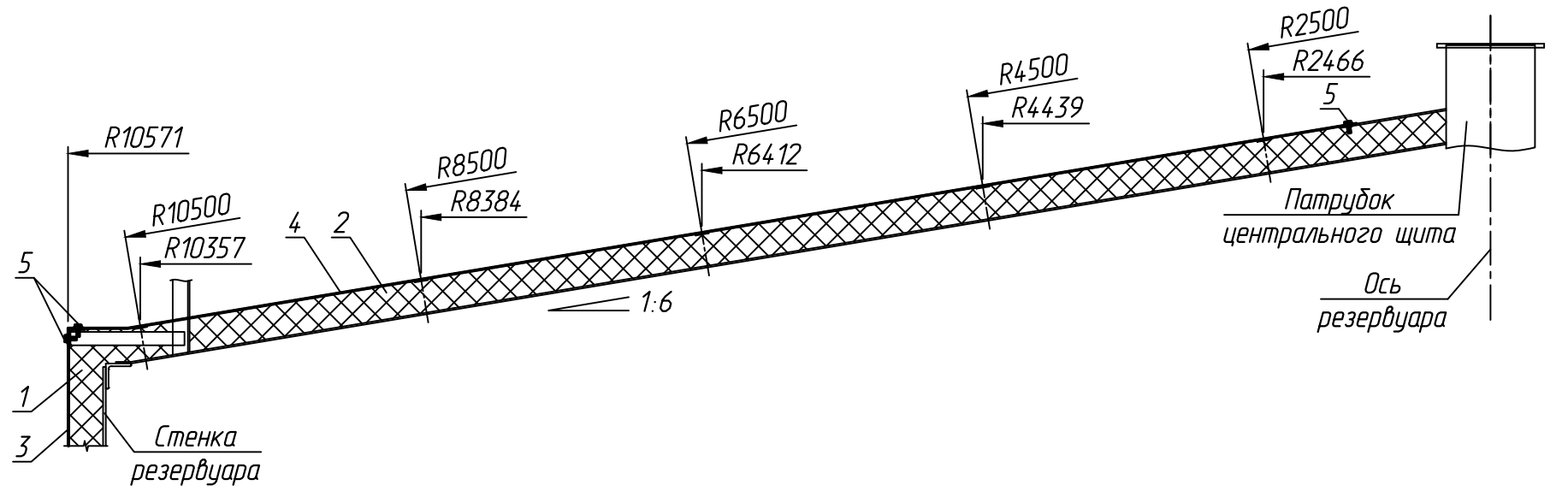
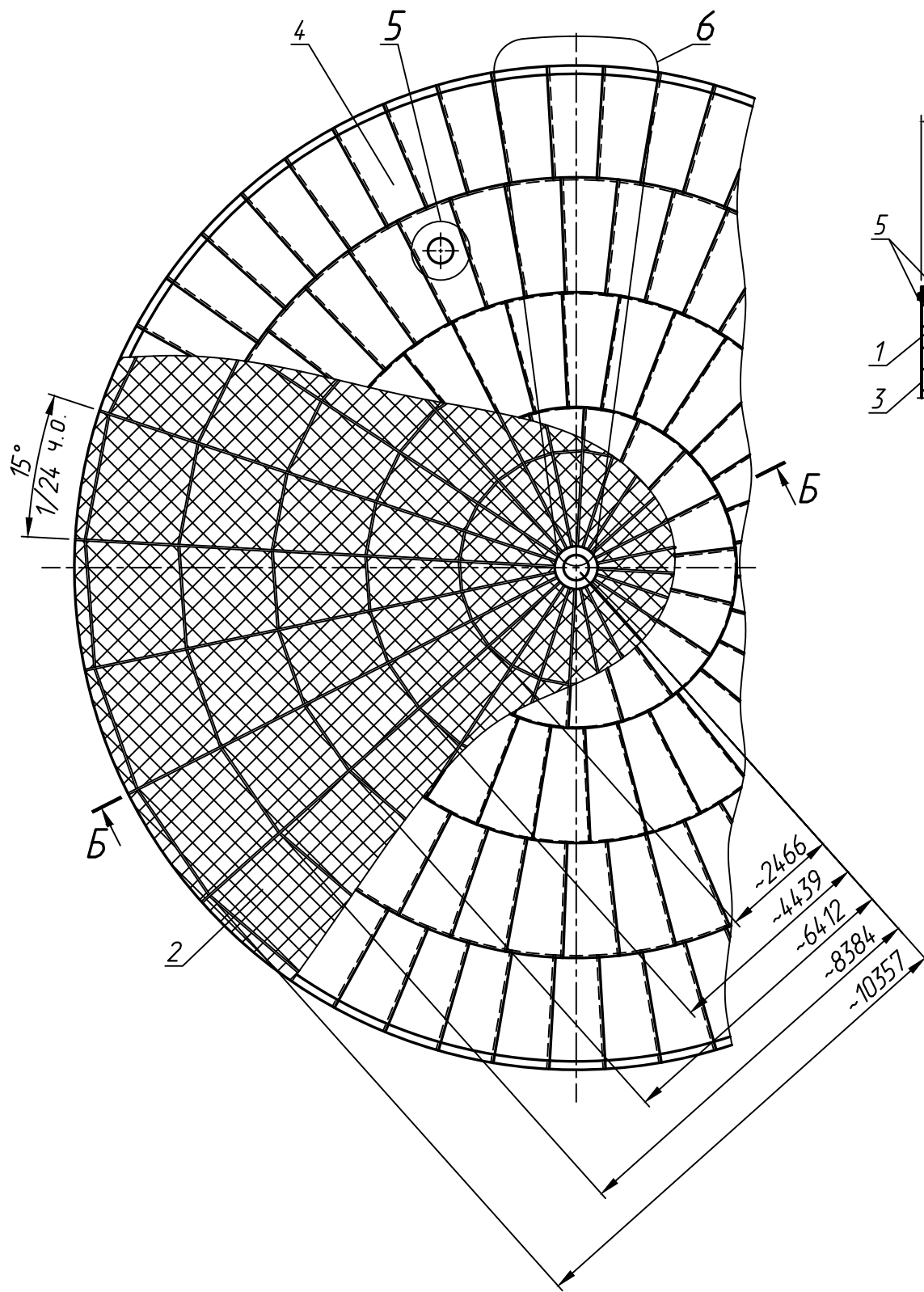
Согласовано	
Взам. инв. №	
Подп. и дата	
Инв. № подл.	

					РВС-4900 (20,92x14,90)-1218-Ус. (ТИ)			
					Республика Коми, Усинское нефтяное месторождение. ДНС-В1. (1й этап)			
Изм.	Кол.уч.	Лист № док.	Подпись	Дата	РВС-4900 м3 для сырой нефти (нефтяной эмульсии), пластовой воды	Стадия	Чертеж	Лист
Разработал	Кусков			11.19		Р	2	2
Проверил	Лешин			09.19				
Гл. спец.	Галкин			09.19				
Н. контр.	Галкин			09.19				
ГИП	Ещенко			09.19	Тепловая изоляция резервуара. План стенки	Самараэнергомонтажпроект		
Утв.	Татаренков			09.19				

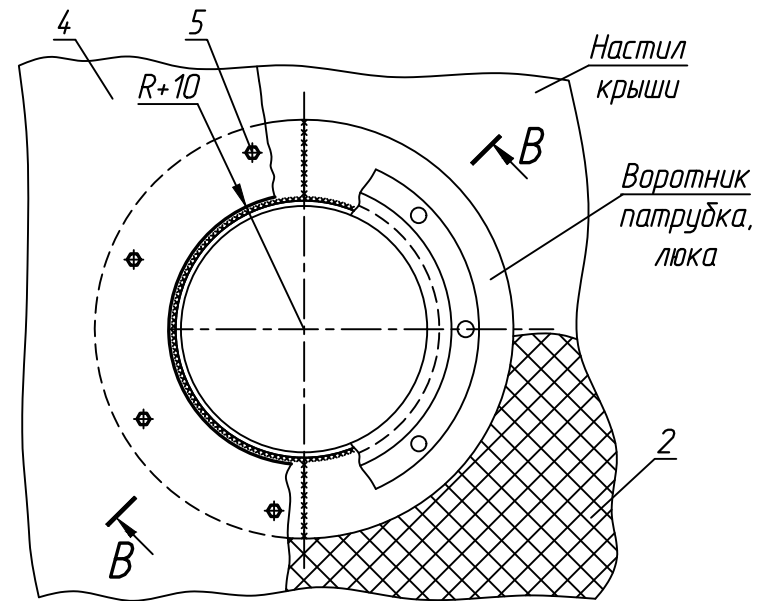
Формат А3

Теплоизоляция крыши. План

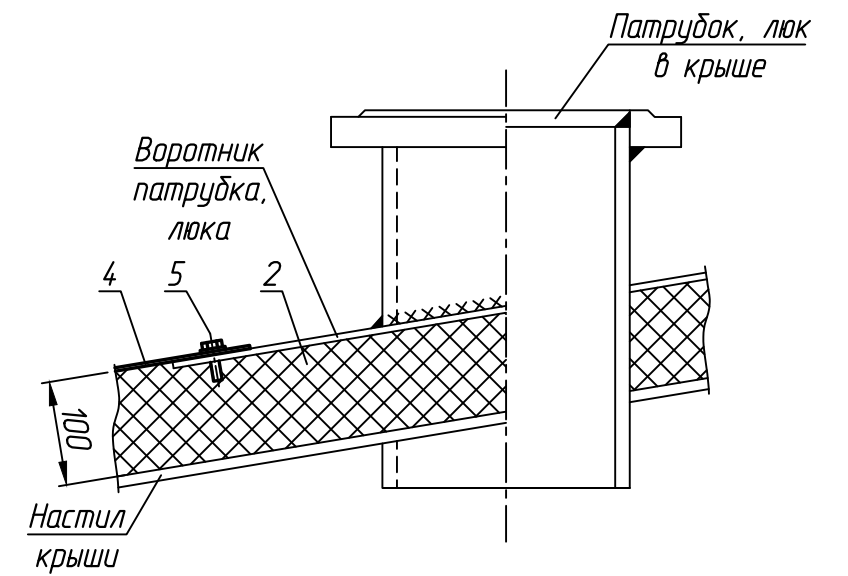
Б-Б



5
Узел изоляции люков и патрубков в крыше



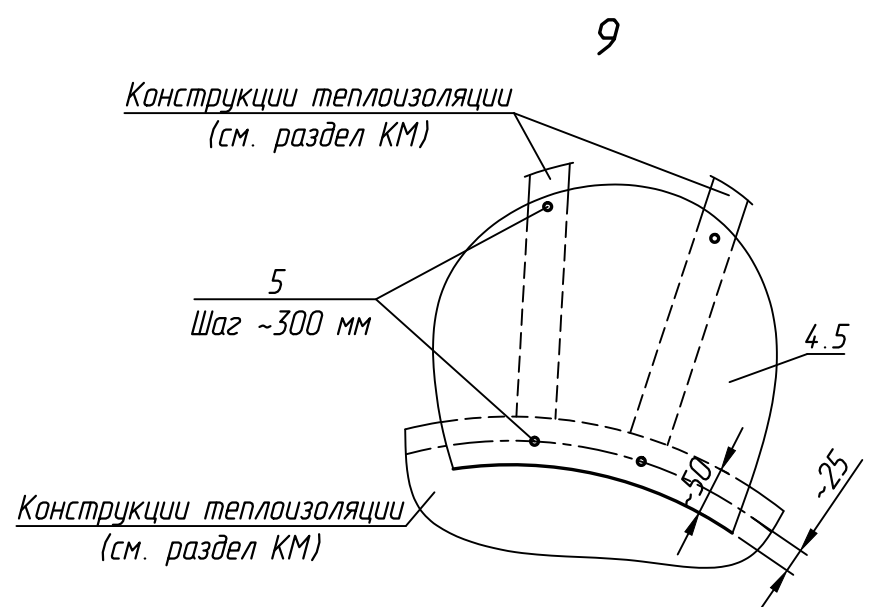
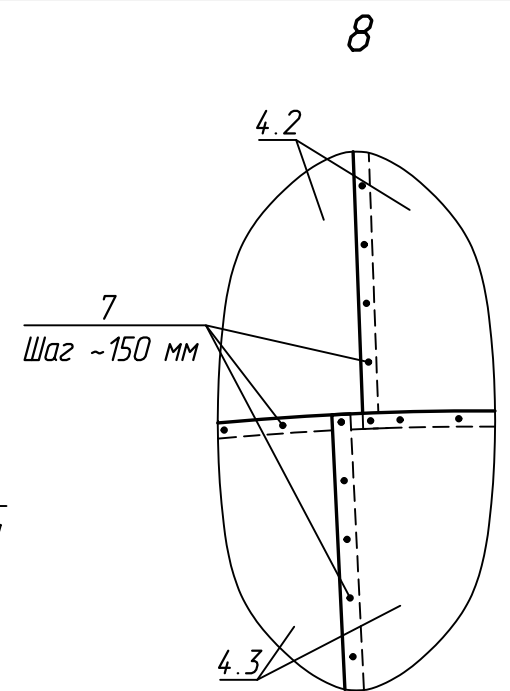
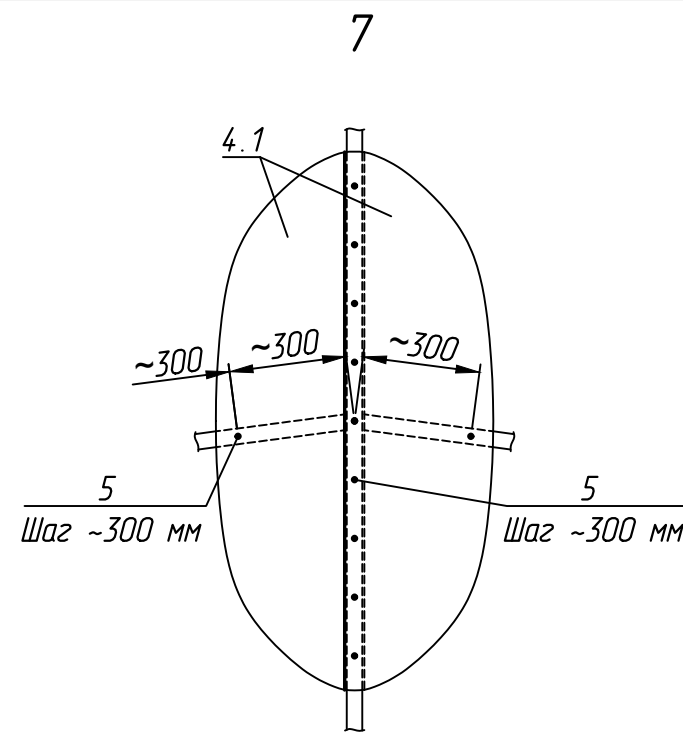
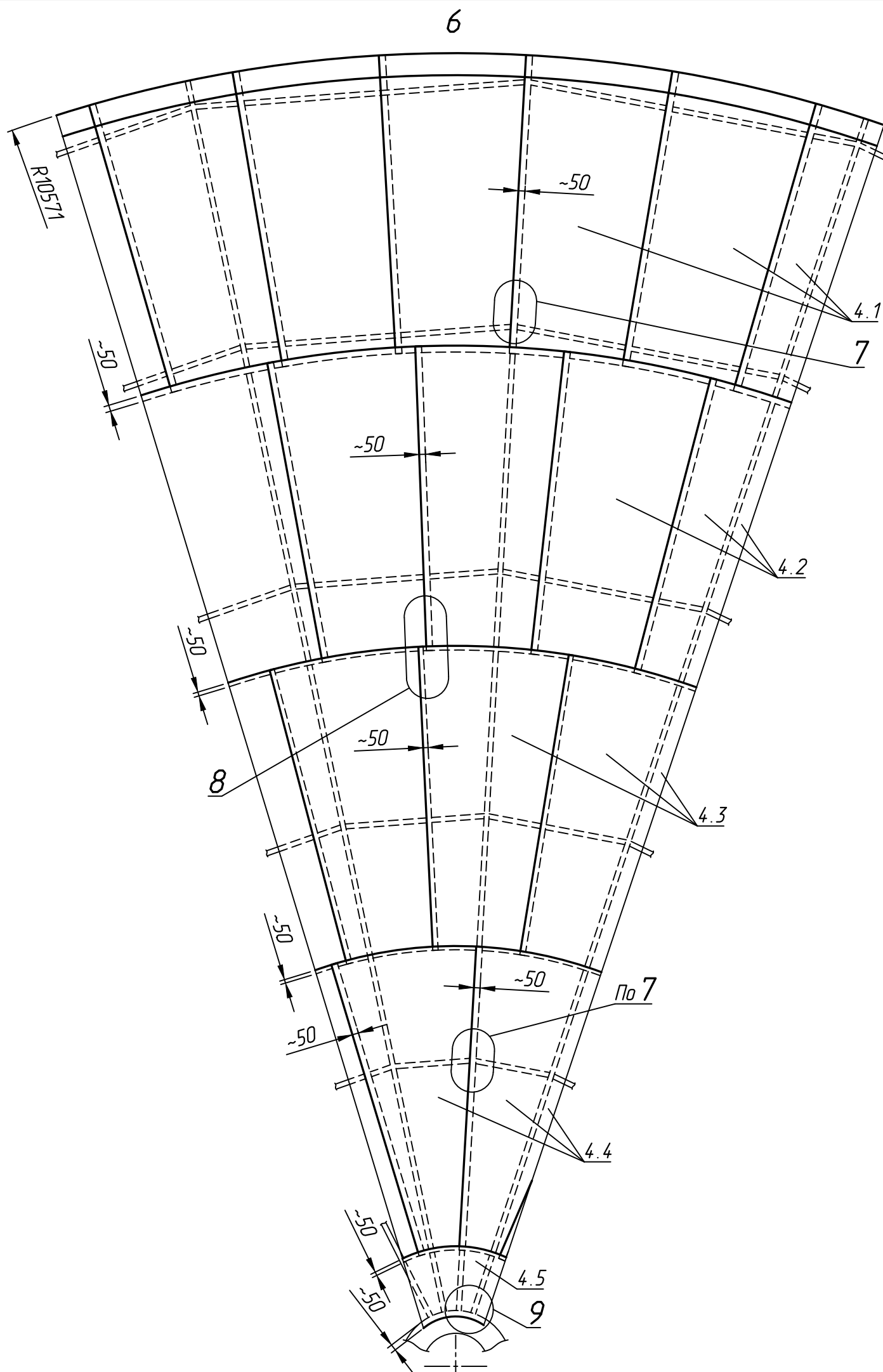
В-В



Согласовано	

Взам. инв. №	
Подп. и дата	
Инв. № подл.	

					РВС-4900 (20,92x14,90)-1218-Ус. (ТИ)			
					Республика Коми, Усинское нефтяное месторождение. ДНС-В1. (1й этап)			
Изм.	Кол.уч.	Лист № док.	Подпись	Дата	РВС-4900 м3 для сырой нефти (нефтяной эмульсии), пластовой воды	Стадия	Чертеж	Лист
Разработал	Кусков			11.19		Р	3	3
Проверил	Лешин			09.19				
Гл. спец.	Галкин			09.19				
Н. контр.	Галкин			09.19				
ГИП	Ещенко			09.19	Тепловая изоляция резервуара План крыши	Самараэнергомонтажпроект		
Утв.	Татаренков			09.19				

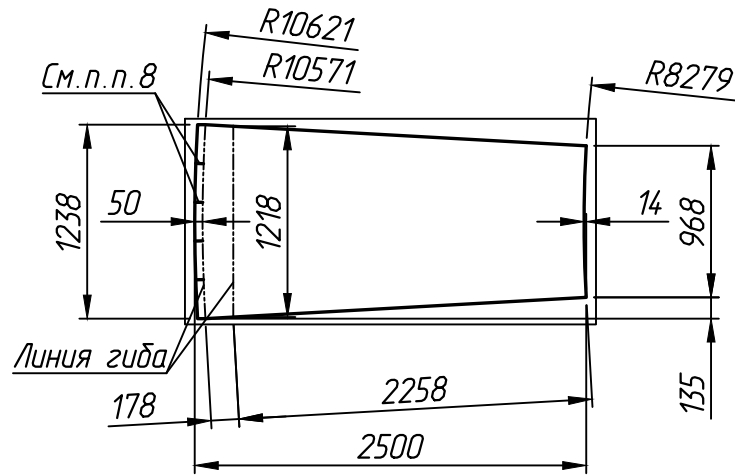


Согласовано			
Взам. инв. №			
Подп. и дата			
Инв. № подл.			

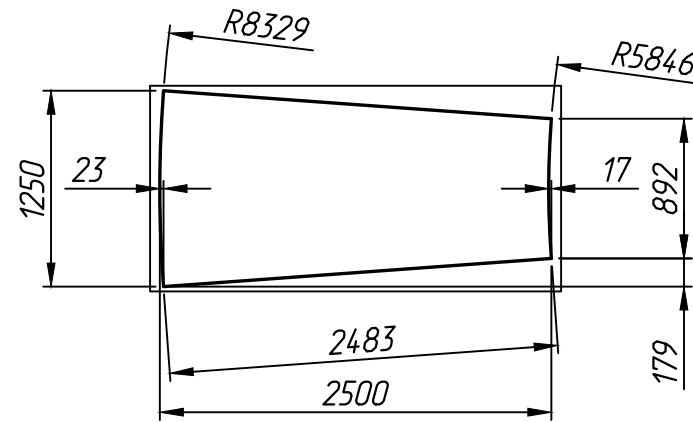
					РВС-4900 (20,92x14,90)-1218-Ус. (ТИ)			
					Республика Коми, Усинское нефтяное месторождение. ДНС-В1. (1й этап)			
Изм.	Кол.уч.	Лист № док.	Подпись	Дата	РВС-4900 м3 для сырой нефти (нефтяной эмульсии), пластовой воды	Стадия	Чертеж	Лист
Разработал	Кусков		<i>[Signature]</i>	11.19		Р	4	4
Проверил	Лешин		<i>[Signature]</i>	09.19	Тепловая изоляция резервуара. Узлы	Самараэнергомонтажпроект		
Гл. спец.	Галкин		<i>[Signature]</i>	09.19				
Н. контр.	Галкин		<i>[Signature]</i>	09.19				
ГИП	Ещенко		<i>[Signature]</i>	09.19				
Утв.	Татаренков		<i>[Signature]</i>	09.19				

Детали покровного слоя крыши

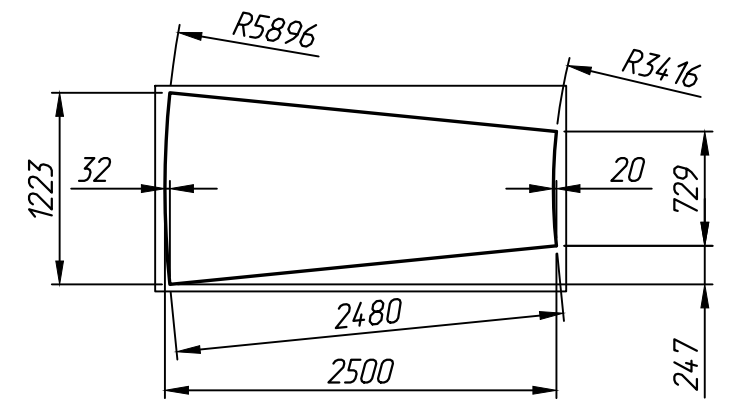
4.1 (56 шт.)



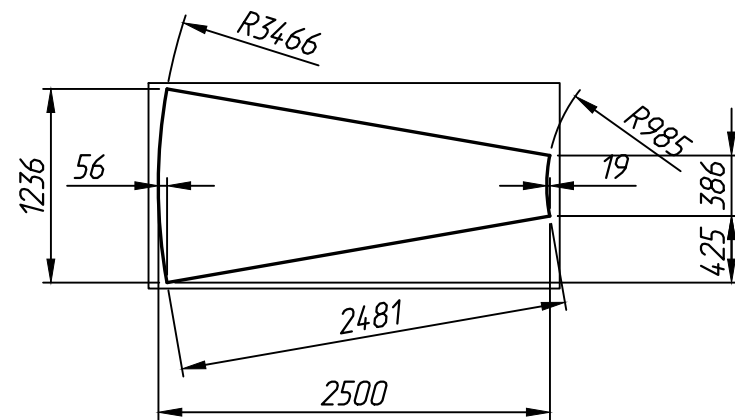
4.2 (43 шт.)



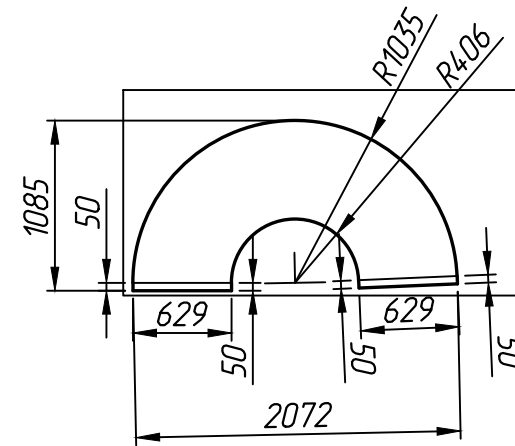
4.3 (31 шт.)



4.4 (18 шт.)



4.5 (2 шт.)



Согласовано			
Взам. инв. №			
Подп. и дата			
Инв. № подл.			

					РВС-4900 (20,92x14,90)-1218-Ус. (ТИ)			
					Республика Коми, Усинское нефтяное месторождение. ДНС-В1. (1й этап)			
Изм.	Кол.уч.	Лист № док.	Подпись	Дата	РВС-4900 м3 для сырой нефти (нефтяной эмульсии), пластовой воды	Стадия	Чертеж	Лист
Разработал	Кусков		<i>[Signature]</i>	11.19		Р	5	5
Проверил	Лешин		<i>[Signature]</i>	09.19				
Гл. спец.	Галкин		<i>[Signature]</i>	09.19				
Н. контр.	Галкин		<i>[Signature]</i>	09.19				
ГИП	Ещенко		<i>[Signature]</i>	09.19	Тепловая изоляция резервуара. Раскрой оцинкованного листа на крыше	Самараэнергомонтажпроект		
Утв.	Татаренков		<i>[Signature]</i>	09.19				